

Accessori Accessories

A



- ✓ Snodi sferici per tarature in trazione e compressione.
- ✓ Snodi sferici per la taratura di macchine prova materiali attrezzate con pinze per afferraggio tondini.
- ✓ Ball joints for calibration in tension and compression.
- ✓ Ball joints for the calibration of testing machines equipped with clamps grip rods.



Certificato di Taratura ACCREDIA **A RICHIESTA**

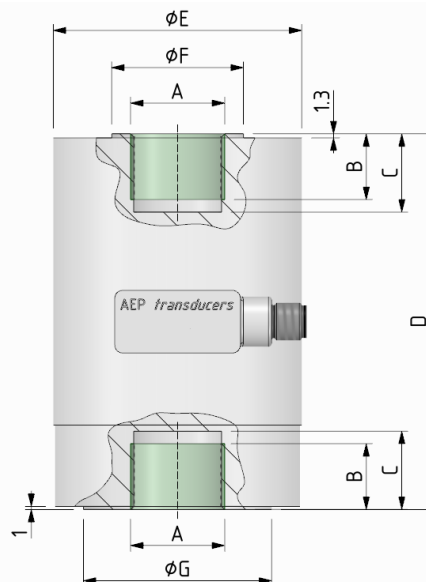
LAT N° 093
Calibration Centre
The products are NOT covered by accreditation

ACCREDIA Calibration Certificate **ON REQUEST**



Dimensioni Dimensions

[mm]



CODE (Class 00)	CODE (Class 0.5)	CODE (Class 1)	LOAD	A	B	C	D	ØE	ØF	ØG	H
CLB30KNI00	CLB30KNI0	CLB30KNI1	30 kN	M20x1.5	19	23	120	79	42	60	60
CLB50KNI00	CLB50KNI0	CLB50KNI1	50 kN	M30x2	21	25	120	79	42	60	60
⁽¹⁾ CLB100KNI00	CLB100KNI0	CLB100KNI1	100 kN								
⁽¹⁾ CLB200KNI00	CLB200KNI0	CLB200KNI1	200 kN	M42x3	30	32	150	102	60	70	72
⁽¹⁾ CLB300KNI00	CLB300KNI0	CLB300KNI1	300 kN								
⁽¹⁾ CLB500KNI00	CLB500KNI0	CLB500KNI1	500 kN	M42x3	32	37	210	102	60	80	72
⁽¹⁾ CLB600KNI00	CLB600KNI0	CLB600KNI1	600 kN	M56x3	35	40.5	210	102	67	80	72
⁽¹⁾ CLB1MNI00	CLB1MNI0	CLB1MNI1	1 MN	M60x3	60	65	290	129	102	129	85

⁽¹⁾ La taratura ACCREDIA NON può essere eseguita dal Centro LAT N° 093, a richiesta può essere commissionata ad altri Centri di taratura accreditati.
ACCREDIA certification can NOT be performed by LAT n° 93 Laboratory, on request it can be ordered to other Accredited Laboratories.

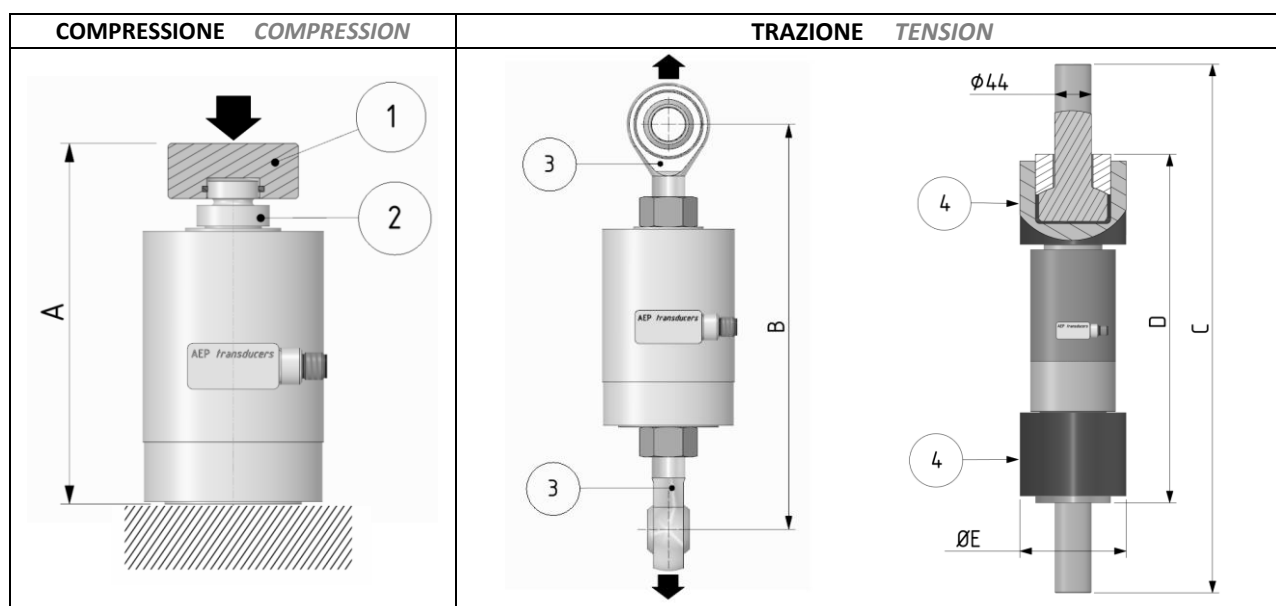
Dati Tecnici
Technical Data


Classe di precisione: ISO 376	Accuracy class: ISO 376	00	0.5	1
CARICO NOMINALE	NOMINAL LOAD	30- 50 - 100 - 200 - 300 - 500 - 600 - 1000 kN		
ERRORI RELATIVI (al valore letto)	RELATIVE ERRORS (at reading)			
a) ripetibilità 0°-120°-240° (b)	a) repeatability 0°-120°-240° (b)	≤±0.050% ⁽¹⁾	≤±0.085% ⁽¹⁾	≤±0.150% ⁽¹⁾
b) interpolazione (fc)	b) interpolation (fc)	≤±0.020% ⁽¹⁾	≤±0.040% ⁽¹⁾	≤±0.055% ⁽¹⁾
c) reversibilità (u)	c) reversitivity (u)	≤±0.070% ⁽¹⁾	≤±0.135% ⁽¹⁾	≤±0.250% ⁽¹⁾
d) zero (fo)	d) zero (fo)	≤±0.010% F.S.	≤±0.020% F.S.	≤±0.020% F.S.
LINEARITA'	LINEARITY	≤ ±0.03% F.S.		
ISTERESI	HYSTERESIS	≤ ±0.03% F.S.		
EFFETTO DELLA TEMP. (10°C)	TEMPERATURE EFFECT (10°C)			
a) sullo zero	a) on zero	≤ ±0.030% F.S.		
b) sulla sensibilità	b) on sensitivity	≤ ±0.011% F.S.		
SENSIBILITA' NOMINALE	NOMINAL SENSITIVITY	2 mV/V		
TOLLERANZA DI CALIBRAZIONE	SENSIVITY TOLERANCE	≤ ±0.1% F.S.		
CARICO NOMINALE	NOMINAL LOAD	30, 50, 100, 200 kN		
Resistenza di ingresso	Input resistance	350 ± 2Ω		
Resistenza di uscita	Output resistance	350 ± 2Ω		
CARICO NOMINALE	NOMINAL LOAD	300, 500, 600, 1000 kN		
Resistenza di ingresso	Input resistance	700 ± 2Ω		
Resistenza di uscita	Output resistance	700 ± 2Ω		
RESISTENZA DI ISOLAMENTO	INSULATION RESISTANCE	> 5 GΩ		
BILANCIAMENTO DI ZERO	ZERO BALANCE	≤ ± 1% F.S.		
ALIMENTAZIONE DI RIFERIMENTO	RECOMENDED SUPPLY VOLTAGE	10 V		
ALIMENTAZIONE NOMINALE	NOMINAL SUPPLY VOLTAGE	1-15 V		
ALIMENTAZIONE MAX.	MAXIMUM SUPPLY VOLTAGE	18 V		
VALORI MECCANICI LIMITE RIFERITI AL CARICO NOMINALE:	MECHANICAL LIMIT VALUES REFERRED TO NOMINAL LOAD:			
a) carico di servizio	a) service load	120%		
b) carico limite	b) max permissible load	150%		
c) carico di rottura	c) breaking load	> 300%		
d) massimo carico trasversale	d) max transverse load	50%		
e) carico dinamico limite	e) max permissible dynamic load	50%		
FRECCIA MAX. AL CARICO NOMINALE	DISPLACEMENT AT NOMINAL LOAD	~ 0.3 mm		
TEMPERATURA DI RIFERIMENTO	REFERENCE TEMPERATURE	+23°C		
CAMPO NOMINALE DI TEMPERATURA	TEMPERATURE NOMINAL RANGE	-10 / +40 °C		
TEMPERATURA DI ESERCIZIO	SERVICE TEMPERATURE	-10 / +70 °C		
TEMPERATURA DI STOCCAGGIO	STORAGE TEMPERATURE	-20 / +80 °C		
PESO	WEIGHT	30 ... 100 kN ~ 2.4 kg	200, 300 kN ~ 4.6 kg	500, 600 kN ~ 8.5 kg
				1 MN ~ 18.5 kg
CLASSE DI PROTEZIONE (EN 60529)	PROTECTION CLASS (EN 60529)	IP67		
MATERIALE DINAMOMETRO	EXECUTION MATERIAL	Acciaio Inox / Stainless Steel		
USCITA CONNETTORE	CONNECTOR OUTPUT	M12 8 Poles Male connector		
TESTE A SNODO SFERICO CONSIGLIATE	RECOMMENDED KUNCKLE JOINTS	DURBAL EM20 - EM30 – EM42		

⁽¹⁾ Errori percentuali calcolati al valore letto, min. 1/10 del carico nominale / Percentual errors referred to reading, min. 1/10 of nominal load.
A richiesta classificazioni secondo **ASTM E74** / Classifications according **ASTM E74** on request.

Applicazioni

Applications



	A	B	C	D	ØE
CLB 30 kN	157	~240	---	---	---
CLB 50 kN	159	~300	---	---	---
CLB 100 kN	159	~300	---	---	---
CLB 200 kN	210	~420	~530	354	Ø100
CLB 300 kN	210	~500	~530	354	Ø100
CLB 500 kN	260	~600	~640	421	Ø126.5
CLB 600 kN	277	---	~640	421	Ø126.5
CLB 1000 kN	378	---	~790	566	Ø127

Accessori Accessories



	CODE:		ACCESSORI (opzionali)	ACCESSORIES (optionals)	PESO WEIGHT
CLB: 30 kN	CTIC22	①	Testa di carico	Loading head.	450 g
	CTS25M20	②	Testa di carico sferica.	Spherical loading head.	125 g
	CACCEM20	③	Teste a snodo sferico	Knuckle joints.	340 g
CLB: 50, 100 kN	CTIC28	①	Testa di carico	Loading head.	830 g
	CTS45M30	②	Testa di carico sferica.	Spherical loading head.	290 g
	CACCEM30	③	Teste a snodo sferico	Knuckle joints.	990 g
CLB: 200 kN	CTIC35	①	Testa di carico	Loading head.	960 g
	CTS62M42TCE	②	Testa di carico sferica.	Spherical loading head.	900 g
	CACCEM42	③	Teste a snodo sferico	Knuckle joints.	2,9 kg
	CAT3M42	④	Teste a snodo sferico	Knuckle joints.	7,52 kg
CLB: 300 kN	CTIC35	①	Testa di carico	Loading head.	960 g
	CTS62M42TCE	②	Testa di carico sferica.	Spherical loading head.	900 g
	CACCEM4230TB	③	Teste a snodo sferico	Knuckle joints.	7,7 kg
	CAT3M42	④	Teste a snodo sferico	Knuckle joints.	7,52 kg
CLB: 500 kN	CTIC35	①	Testa di carico	Loading head.	960 g
	CTS62M42TCE	②	Testa di carico sferica.	Spherical loading head.	900 g
	CACCEM4250TB	③	Teste a snodo sferico	Knuckle joints.	11,3 kg
	CAT5M42	④	Teste a snodo sferico	Knuckle joints.	11,6 kg
CLB: 600 kN	CTIC61	①	Testa di carico	Loading head.	1,95 kg
	CTS75M56	②	Testa di carico sferica.	Spherical loading head.	1,75 kg
	CAT6M56	④	Teste a snodo sferico	Knuckle joints.	11,9 kg
CLB: 1000 kN	CTIC60	①	Testa di carico	Loading head.	3,4 kg
	CTS96M60CLB	②	Testa di carico sferica.	Spherical loading head.	4,0 kg
	CAT6M60	④	Teste a snodo sferico	Knuckle joints.	14,6 kg

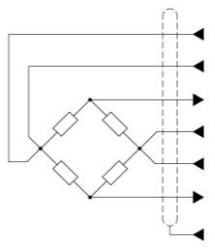
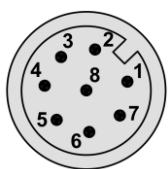
Collegamenti Elettrici *Electrical Connections*

Con CONNETTORE M12x1 femmina 8 poli dritto completo di CAVO schermato PVC 105°C, Ø 5.2mm a 6 conduttori Ø0.25mm² stagnati, lunghezza 5m.

* Collegato al corpo del trasduttore.

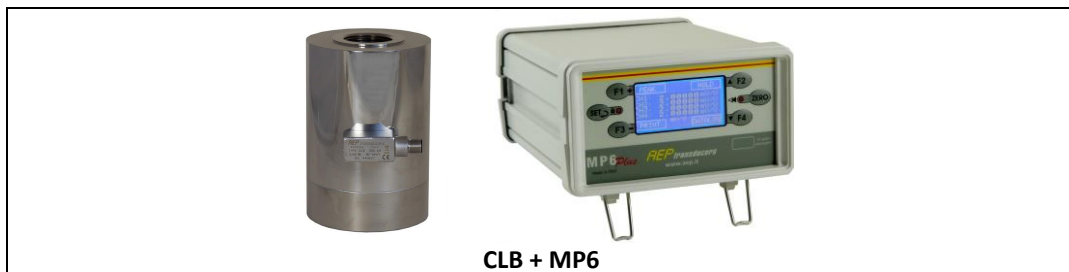
With female 8 poles straight M12x1 CONNECTOR complete of PVC 105°C shielded cable, Ø 5.2mm with 6 tinned Ø 0.25mm² conductors, length 5m.

**Connected to the body of the transducer.*

Transducer	OUTPUT	CABLE	M12 CONNECTOR	
	EXCITATION+ SENSE+ OUTPUT+ EXCITATION - SENSE- OUTPUT- -----	<i>Red</i> <i>Orange</i> <i>White</i> <i>Black</i> <i>Blue</i> <i>Yellow</i> <i>Shield*</i>	1 5 3 2 6 4 8	 <i>Front view male receptacle.</i>

Configurazioni tipiche

Typical configuration



AEP transducers



Dasa-Rägister
EN ISO 9001:2015
IQ-1100-01



LAT N° 093
Calibration Centre
The products are NOT covered by accreditation



Production Quality Assurance Certified n°
TÜV CY 17 ATEX 0205891 Q

41126 Cognento (MODENA) Italy Via Bottego 33/A Tel: +39-(0)59-346441 Fax: +39-(0)59-346437 E-mail: aep@aep.it

Al fine di migliorare le prestazioni tecniche del prodotto, la società si riserva di apportare variazioni senza preavviso.
In order to improve the technical performances of the product, the company reserves the right to make any change without notice.